

ГРУППА 60. ТЕНТ
ГРУПА 60. ТЕНТА
SKUPINA 60. PLACHTA
60. CSOPORT. VÁSZONTETŐ
GRUPA 60. OPOŃCZA

1	2	3	4	5	6	7	8	9
				Подгруппа 6000. Тент в сборе	Подгруппа 6000. Тента комплект	Podskupina 6000. Plachta kompletní	6000. Alcsoport. Komplett vászontető	Podgrupa 6000. Opończa w komplecie
67	1	469-6000010	1	Тент с каркасом в сборе (комплект)	Тента със скелет комплект	Úplná plachta s kostrou kompletní	Komplett vászontető vázzal (készlet)	Opończa ze szkieletem w komplecie
61	2	469-6000012	1	Тент в сборе	Тента комплект	Plachta kompletní	Komplett vászontető	Opończa w komplecie
		469-6000016	1	Панель крепления тента лобовая правая в сборе	Панел за закрепване на тентата челен десен комплект	Deska k uchycení plachty čelní pravá kompletní	Vászontető komplett jobb mellő rögzítőpanelje	Płat mocowania opończy czołowy prawy w komplecie
	3	469-6000017	1	Панель крепления тента лобовая левая в сборе	Панел за закрепване на тентата челен лев комплект	Deska k uchycení plachty čelní levá kompletní	Vászontető komplett bal mellő rögzítőpanelja	Płat mocowania opończy czołowy lewy w komplecie
	6	469-6000050	11	Болт специальный крепления лобовой панели тента в сборе	Болт специален за закрепване на челния панел на тентата комплект	Speciální šroub k uchycení čelní desky plachty kompletní	Mellő panel komplett speciális rögzítőcsavarja	Šruba specjalna płyta opończy w komplecie
				Подгруппа 6001. Дуги и арматура тента	Подгруппа 6001. Дъги и арматура на тентата	Podskupina 6001. Plachtový oblouk a armatura plachty	6001. Alcsoport. Vászontető ívelemei és armatúrái	Podgrupa 6001. Pałak opończy i armatura
67	22	469-6001170	1	Дуга тента передняя в сборе	Дъга на тентата предна комплект	Plachtový oblouk přední kompletní	Komplett elülső ívvas	Pałak opończy przedni w komplecie
	16	201474-П29	4	Болт М8×16 крепления дуги	Болт М8×16 за закрепване на дъгата	Šroub M8×16 k uchycení oblouků	Ívvas M8×16-os rögzítőcsavarja	Šruba M8×16 mocująca pałak
	14	250611-П29	4	Гайка М8×1	Гайка М8×1	Matices M8×1	M8×1-es anya	Nakrętka M8×1
	15	252155-П2	4	Шайба 8 пружинная	Шайба 8 пружинна	Pružná podložka 8	8-as rúgós alátétgyűrű	Podkładka 8 sprężysta
	6	469-6001230	1	Дуга тента задняя в сборе	Дъга на тентата задна комплект	Oblouk plachty zadní kompletní	Komplett hátsó ívvas	Pałak opończy tylny w komplecie
	9	469-6001244	1	Стойка каркаса тента правая в сборе	Стойка на скелета на тентата дясна комплект	Stojka kostry plachty pravá kompletní	Vászontető vázának komplett jobboldali állvány	Stojak szkieletu opończy prawy w komplecie
	19	469-6001245	1	Стойка каркаса тента левая в сборе	Стойка на скелета на тентата лява комплект	Stojka kostry plachty levá kompletní	Vászontető vázának komplett baloldali állvány	Stojak szkieletu opończy lewy w komplecie
	10	201416-П29	4	Болт М6×12 крепления стойки	Болт М6×12 за закрепване на стойката	Šroub M6×12 k uchycení stojky	Állvány M6×12-es rögzítőcsavarja	Šruba M6×12 mocująca stojak
	11	252154-П2	4	Шайба 6 пружинная	Шайба 6 пружинна	Pružná podložka 6	6-os rúgós alátétgyűrű	Podkładka 6 sprężysta
	24	469-6001248	2	Связь дуги тента передняя в сборе	Свързка на дъгата на тентата предна комплект	Spojení oblouku plachty přední kompletní	Ívvas elülső kapcsoló-eleme	Połączenie pałaka opończy przednie w komplecie

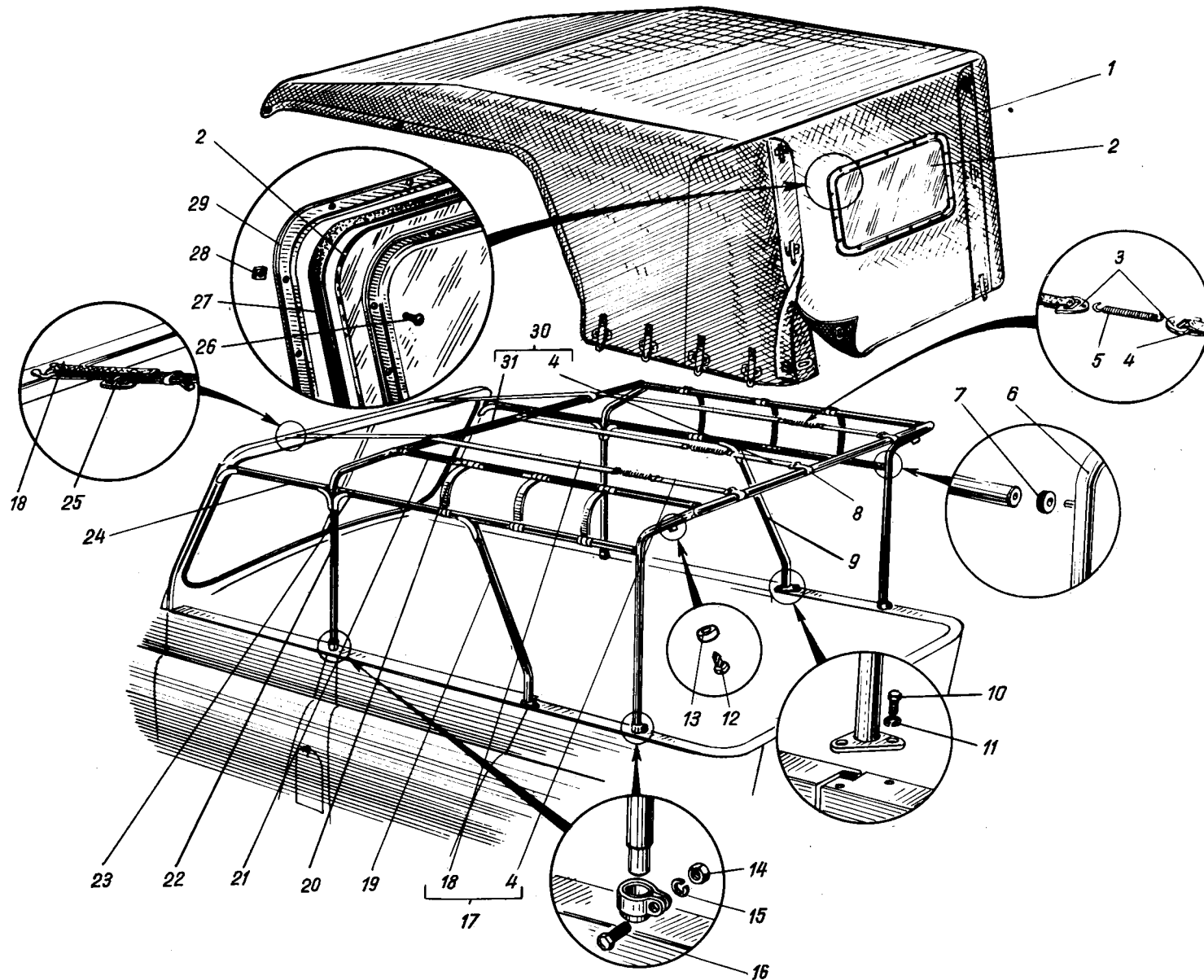


Рис. 67. Тент, дуги и окно тента кузова

Рис. 67. Тента, дъги и прозорец в тентата на карусерията

Výkres 67. Plachta, oblouky a okno plachty karoserie

67. ábra. Vászontető, ívelemek és vászontető ablaka

Rys. 67. Oponcza, pałaki i okno oponczy nadwozia

Примечания: 1) Поз. 3-11, 14-25 и 30-31 см. в подгруппе 6001; 2) Поз. 2 и 26-29 см. в подгруппе 6003; 3) Поз. 12-13 см. в подгруппе 8037

Забележки: 1) Поз. 3-11, 14-25 и 30-31 виж в подгрупата 6001; 2) Поз. 2 и 26-29 виж в подгрупата 6003; 3) Поз. 12-13 виж в подгрупата 8037

Познámка: 1) Pozice 3-11, 14-25 a 30-31 viz podskupinu 6001; 2) Pozice 2 a 26-29 viz podskupinu 6003; 3) Pozice 12-13 viz podskupinu 8037

Megjegyzések: 1) 3-11, 14-25 és 30-31 sz. lsd. a 6001. alcsoportban; 2) 2 és 26-29. sz. lsd. 6003. alcsoportban; 3) 12-13 sz. lsd. 8037. alcsoportban

U w a g a: 1) Poz. 3-11, 14-25, i 30-31 p. w podgrupie 6001; 2) Poz. 2 i 26-29 p. w podgrupie 6003; 3) Poz. 12-13 p. w podgrupie 8037

1	2	3	4	5	6	7	8	9
67	23	469-6001270	2	Связь дуги тента задняя нижняя в сборе	Свързка на дъгата на тентата задна долна комплект	Spojení oblouku plachty zadní dolní kompletní	Ívvas hátsó alsó kapcsolóeleme	Połączenie pałaka oponczy tylne dolne w komplecie
	20	269-6001273	6	Распорка задних связей дуг	Разпънка на задните свързки на дъгите	Rozpěra zadního spojení oblouků	Ívvas hátsó kapcsolóelemeinek kereszttartója	Rozpórka tylnych połączeń pałaków
	21	469-6001284	2	Связь дуги тента задняя верхняя в сборе	Свързка на дъгата на тентата задна горна комплект	Spojení oblouku plachty zadní horní kompletní	Ívvas hátsó felső kapcsolóeleme	Połączenie pałaka oponczy tylne górne w komplecie
	7	76-6001282	14	Втулка связей тента	Втулка на свързките на тентата	Prouzdro spojení plachty	Vászontető kapcsolóelemeinek hüvelve	Tuleja połączeń oponczy
	17	469-6001200	2	Ремень натяжной дуг тента длинный в сборе	Ремък опъвателен за дъгите на тентата дълъг комплект	Řemen k natažení oblouků plachty dlouhý kompletní	Ívvasak komplett hosszú feszítősíjja	Pas naciągający pałak oponczy długi w komplecie
	18	469-6001202	2	Ремень передний	Ремък преден	Řemen přední	Elülső síj	Pas przedni
	4	469-6001214	3	Ремень задний	Ремък заден	Řemen zadní	Hátsó síj	Pas tylny
	25	469-6001216	2	Пряжка ремня	Тока на ремъка	Přezka řemenu	Szíjcsat	Klamra pasa
	8	469-6001218	4	Захват натяжного ремня	Хватка на опъвателния ремък	Záchytka natahovacího řemene	Feszítősíj kapcsa	Uchwyt pasa naciągającego
	3	469-6001224	6	Держатель пружины	Държател на пружината	Držák pružiny	Rúgótartó	Uchwyt sprężyny
	5	77-7003242	3	Пружина натяжного ремня	Пружина на опъвателния ремък	Pružina natahování řemene	Feszítősíj rúgója	Sprężyna pasa naciągającego
	30	469-6001220	1	Ремень натяжной дуг тента короткий в сборе	Ремък опъвателен на дъгите на тентата къс комплект	Řemen natahování oblouků plachty krátký kompletní	Ívvas komplett rövid feszítősíjja	Pas naciągający pałak oponczy krótki w komplecie
	31	469-6001222	1	Ремень передний	Ремък преден	Řemen přední	Elülső síj	Pas przedni
				Подгруппа 6003. Окно тента	Подгрупа 6003. Прозорец на тентата	Podskupina 6003. Okno plachty	6003. Alcsoport. Vászontető ablaka	Podgrupa 6003. Okno oponczy
67	2	469-6003020	1	Стекло заднего окна тента	Стъкло на задния прозорец на тентата	Sklo zadního okna plachty	Vászontető hátsó ablaküvege	Szyba okna tylnego oponczy
	29	469-6003030	2	Рамка	Рамка	Rám	Keret	Ramka
	27	469-6003024	1	Прокладка стекла	Прокладка на стъклото	Těsnění skla	Üveg tömítése	Podkładka szyby
	26	224570-П29	18	Винт М4×8 крепления рамок	Винт М4×8 за закрепване на рамките	Šroub M4×8 k uchycení rámu	Keret M4×8-as rögzítősavarja	Śruba M4×8 mocująca ramkę
	28	251082-П29	18	Гайка М4	Гайка М4	Matice M4	M4-es anya	Nakrętka M4

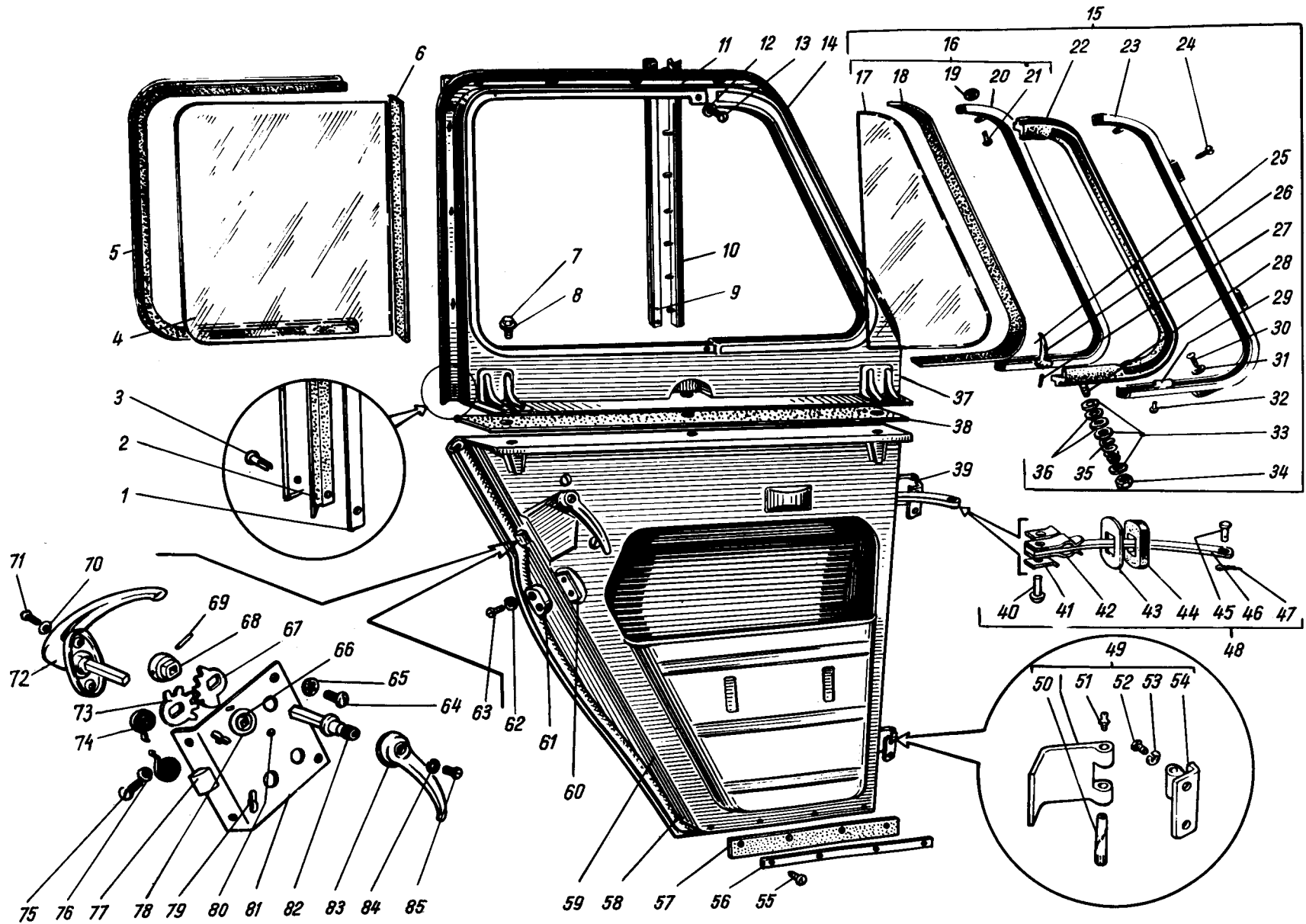


Рис. 68. Дверь, замок и ручки двери кузова

Рис. 68. Врата, заключалка и рѣчки на вратата на карусерията

Výkres 68. Dveře, zámek a kliky dveří karoserie

68. ábra. Ajtó, zár és kilincs

Rys. 68. Drzwi, zamek i klamki drzwi kadwozia

Примечания: 1) Поз. 64-85 см. в подгруппе 6105; 2) Поз. 55-58 см. в подгруппе 6107; 3) Поз. 7-8 и 37 см. в подгруппе 6110; 4) Поз. 4-6, 9-10, 12-13 и 15-36 см. в подгруппе 6113; 5) Поз. 1-3, 11, 14 и 38 см. в подгруппе 6117

Забелешки: 1) Поз. 64-85 виж в подгрупата 6105; 2) Поз. 55-58 виж в подгрупата 6107; 3) Поз. 7-8 и 37 виж в подгрупата 6110; 4) Поз. 4-6, 9-10, 12-13, 15-36 виж в подгрупата 6113; 5) Поз. 1-3, 11, 14 и 38 виж в подгрупата 6117

Poznámka: 1) Pozice 64-85 viz podskupinu 6105; 2) Pozice 55-58 viz podskupinu 6107; 3) Pozice 7-8 a 37 viz podskupinu 6110; 4) Pozice 4-6, 9-10, 12-13, 15-36 viz podskupinu 6113; 5) Pozice 1-3, 11, 14 a 38 viz podskupinu 6117

Megjegyzések: 1) 64-85 sz. lsd. a 6105. alcsoportban; 2) 55-58. sz. lsd. a 6107. alcsoportban; 3) 7-8 és 37. sz. lsd. a 6110. alcsoportban; 4) 4-6, 9-10, 12-13, 15-36 sz. lsd. a 6113. alcsoportban; 5) 1-3, 11, 14 és 38 sz. lsd. a 6110. alcsoportban

Uwaga: 1) Poz. 64-85 p. w podgrupie 6105; 2) Poz. 55-58 p. w podgrupie 6107; 3) Poz. 7-8 i 37 p. w podgrupie 6110; 4) Poz. 4-6, 9-10, 12-13, 15-36 p. w podgrupie 6113; 5) Poz. 1-3, 11, 14 i 38 p. w podgrupie 6117

ГРУППА 61. ДВЕРЬ ПЕРЕДНЯЯ
 ГРУПА 61. ВРАТА ПРЕДНА
 SKUPINA 61. PŘEDNÍ DVEŘE
 61. CSOPORT. ELÜLSŐ AJTÓ
 GRUPA 61. DRZWI PRZEDNIE

1	2	3	4	5	6	7	8	9
				Подгруппа 6100. Дверь в сборе	Подгрупа 6100. Врата комплект	Podskupina 6100. Dveře kompletní	6100. Alcsoport. Komplett ajtó	Подгрупа 6100. Drzwi w komplecie
		469-6100014	2	Дверь правая в сборе (без арматуры и окраски)	Врата дясна комплект (без арматура и боя)	Dveře pravé kompletní (bez kování a povrchového nátěru)	Komplett jobboldali ajtó (festetlen, vasalás nélkül)	Drzwi prawe w komplecie (bez armatury i malowania)
68	59	469-6100015	2	Дверь левая в сборе (без арматуры и окраски)	Врата лява комплект (без арматура и боя)	Dveře levé kompletní (bez kování a povrchového nátěru)	Komplett baloldali ajtó (festetlen, vasalás nélkül)	Drzwi lewe w komplecie (bez armatury i malowania)
				Подгруппа 6105. Замок и ручки двери	Подгрупа 6105. Заключалки и рьчки на вратата	Podskupina 6105. Zámek a dveřní kliky	6105. Alcsoport. Ajtózárak és karok	Подгрупа 6105. Zamek i klamki drzwi
		469-6105012	2	Замок двери правый в сборе	Заключалка на врата дясна комплект	Dveřní zámek pravý kompletní	Komplett jobboldali ajtózár	Zamek drzwi prawy w komplecie
		469-6105013	2	Замок двери левый в сборе	Заключалка на врата лява комплект	Dveřní zámek levý kompletní	Komplett baloldali ajtózár	Zamek drzwi lewy w komplecie
64		223064-П29	8	Винт М6×14 крепления замка	Винт М6×14 за крепване на заключалката	Šroub M6×14 k upevnění zámku	Zák M6×14-es rögzítő-csavarja	Šruba M6×14 mocująca zamek
	75	224622-П29	8	Винт М6×10	Винт М6×10	Šroub M6×10	M6×10-es csavar	Šruba M6×10
	76	252263-П29	8	Шайба 6	Шайба 6	Podložka 6	6-os alátétgyűrű	Podkładka 6